

AREA, VOLYM
BTA 913.7 m²
BTV 3563.4 m³

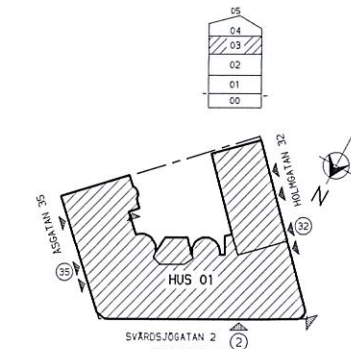
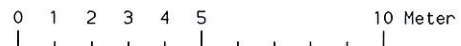
FÖRKLARINGAR

- RUMSBEGRENSNINGSLINJE
- LÄGNETSGRÄNS
- INGÅR EJ I BRUKSAREAN

BOSTAD
01:03-01
BRA 156.3 m²

BOSTAD
01:03-02
BRA 149.2 m²

LOKAL
01:03-03
BRA 399.1 m²



CADITMA		TEL 08-558 02 660 FAX 08-731 00 99	Åsgatan 30, Falun Box 1005, 791 10 Falun Tel 023 - 70 46 40 www.mastalaren.se
Kompletterad med installationer av SWECO Systems AB		www.sweco.se TEL 023-66 66 400 FAX 023-66 66 481	
VEDKOMPANIET 1, FALUN HUS 01		PLAN 03 (2 TR) +121.77 ORG.FORM. A1/1:100 SKALA 1:200	
UPPDRAGSNUMMER	BYGGNAD	BYGGNAD	PROJEKT
MG	MG	IAP	1401
DATUM	ANSÖKNING	PROJEKT	1401
08.12.05			A-48-11-01031

BET	ANT	ANDRINDEN AVSER	DATUM	5108
-----	-----	-----------------	-------	------